

# TL3106

## 模块规格书



**广州创龙电子科技有限公司**

© 2013 Guangzhou Tronlong Electronic Technology Co.,Ltd.

## Revision History

Draft Date	Revision No.	Description
2020/09/18	V1.4	1.内容勘误。
2020/09/03	V1.3	1.封面图更新。 2.内容排版修改。 3.增加发货清单。
2018/05/10	V1.2	1.调整格式。
2017/02/04	V1.1	1.改版为 A2。
2016/06/01	V1.0	1.初始版本。

## 目 录

1	产品简介.....	4
2	机械尺寸图.....	5
3	接口引脚定义.....	6
4	发货清单.....	7
5	增值服务.....	8
	更多帮助.....	9

## 1 产品简介

TL3106 模块基于 TI 音频芯片 TLV320AIC3106 进行设计，与创龙 AM5708、OMAP-L138、TMS320C6748 等评估板配套使用，用于音频输入输出，在各种工业场合广泛应用。

以下为本模块的产品特点：

- ✓ 1 路 LINE IN 音频输入
- ✓ 1 路 LINE OUT 音频输出
- ✓ 1 路 MIC IN 音频输入
- ✓ 采样率支持 8KHz~96KHz
- ✓ 支持 16/20/24/32bit 数据
- ✓ 3.5mm 音频接口



图 1 正面图

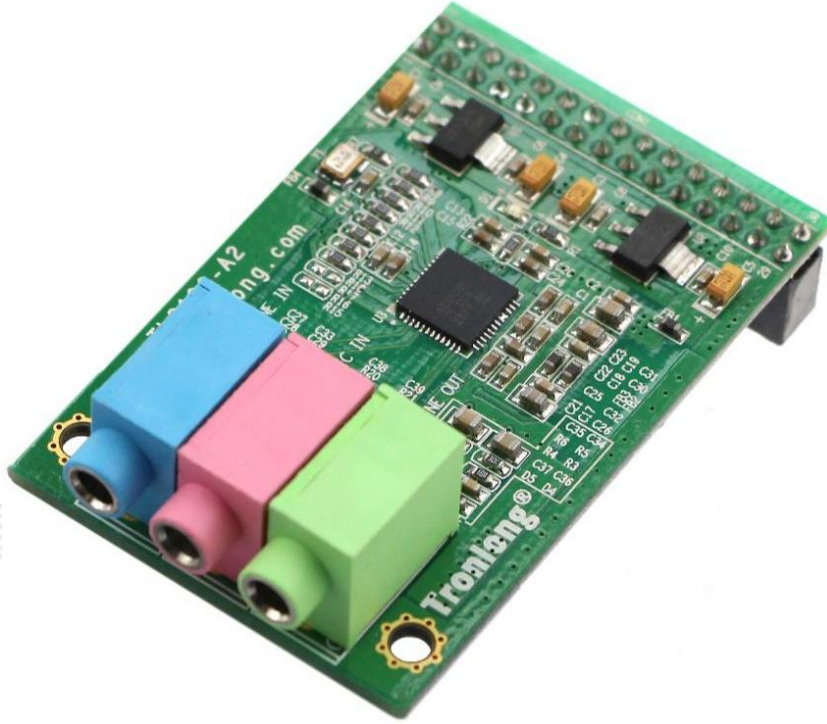


图 2 斜视图

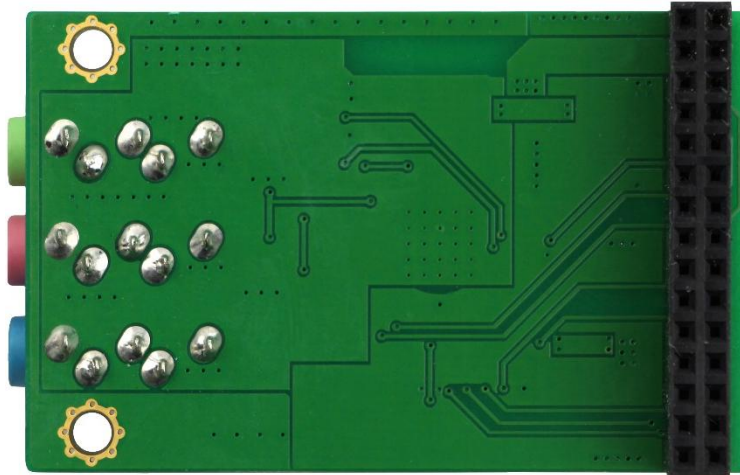


图 3 背面图

## 2 机械尺寸

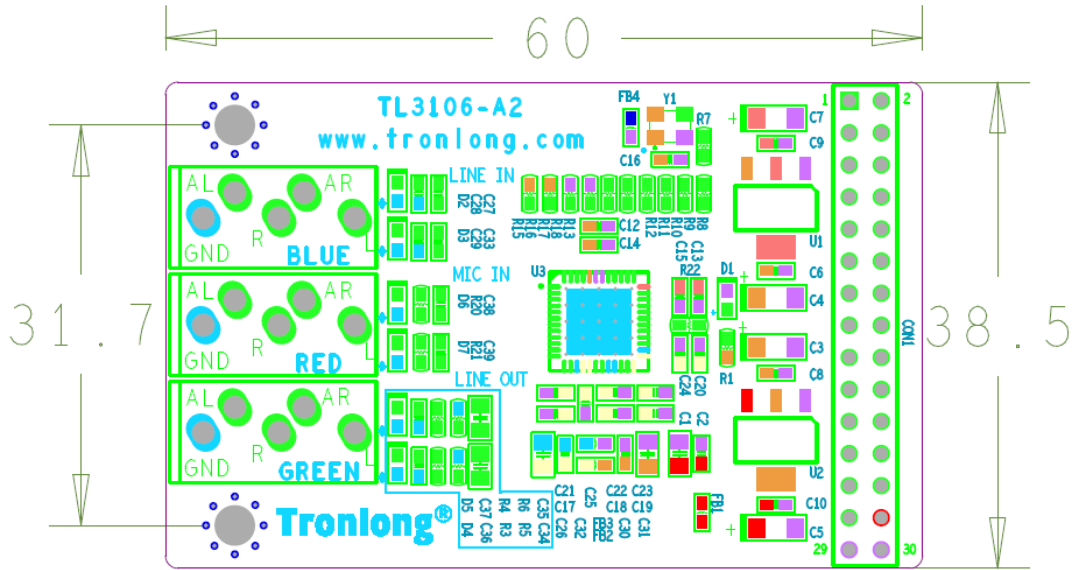


图 4 机械尺寸图

### 3 接口引脚定义

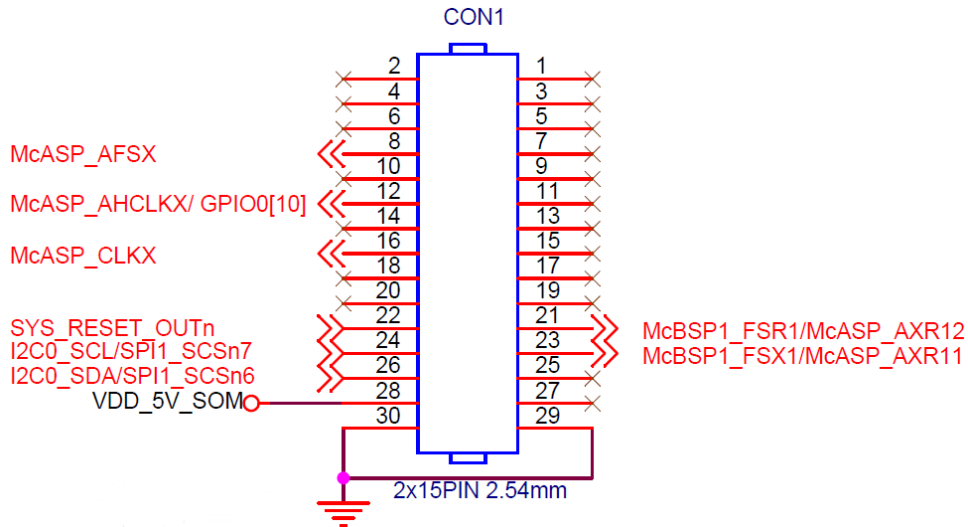


图 5 CON1 接口引脚定义

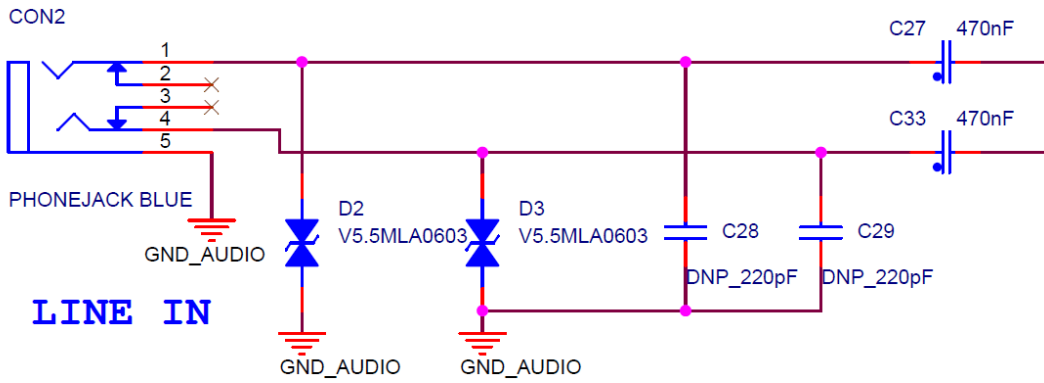


图 6 LINE IN

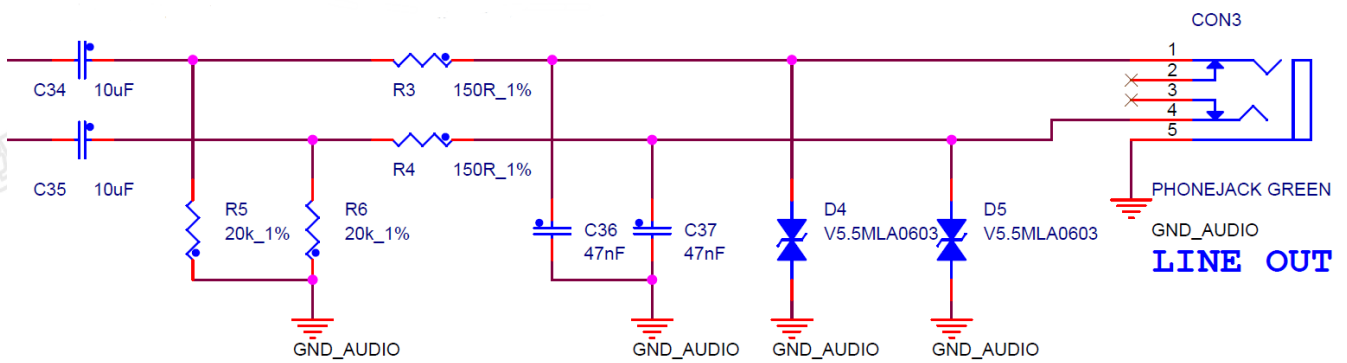


图 7 LINE OUT

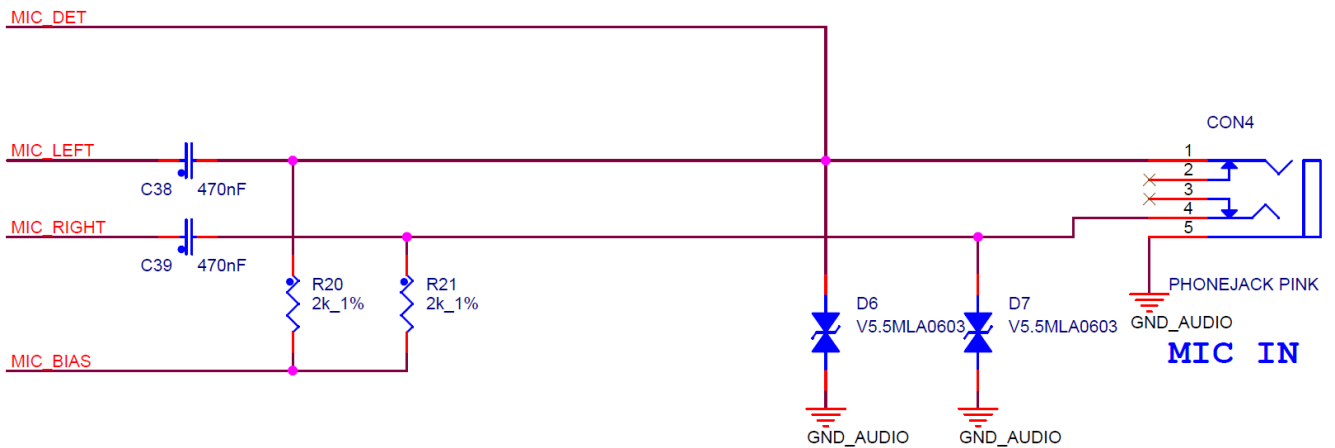


图 8 MIC IN

#### 4 发货清单

表 1

名称	数量	备注
TL3106 模块	1 个	/
资料光盘	1 个	赠品

## 5 增值服务

- 主板定制设计
- 核心板定制设计
- 嵌入式软件开发
- 项目合作开发
- 技术培训



## 更多帮助

销售邮箱: [sales@tronlong.com](mailto:sales@tronlong.com)

技术邮箱: [support@tronlong.com](mailto:support@tronlong.com)

创龙总机: 020-8998-6280

技术热线: 020-3893-9734

创龙官网: [www.tronlong.com](http://www.tronlong.com)

技术论坛: [www.51ele.net](http://www.51ele.net)

线上商城: <https://tronlong.taobao.com>