

TL-LVDSLCD

模块规格书



广州创龙电子科技有限公司

© 2013 Guangzhou Tronlong Electronic Technology Co.,Ltd.

Revision History

Draft Date	Revision No.	Description
2020/09/29	V1.0	1. 初始版本。

目 录

1 产品简介 4

2 机械尺寸 5

3 接口引脚定义 6

4 发货清单 8

5 增值服务 8

更多帮助 9

1 产品简介

TL-LVDSLCD 模块是基于 THC63LV827 芯片设计的一款 LVDS 显示屏转接板，支持将 RGB 格式 CMOS/TTL 电平数据转换成 LVDS 数据流，支持单 8bit LVDS 和双 8bit LVDS 接口输出。

Tronlong 的 OMAP-L138、AM335x、AM437x、AM57x 等评估板可通过 TL-LVDSLCD 模块与市面上常见的 LVDS 显示屏进行连接，方便用户进行功能评估，缩短开发时间，使产品快速上市。

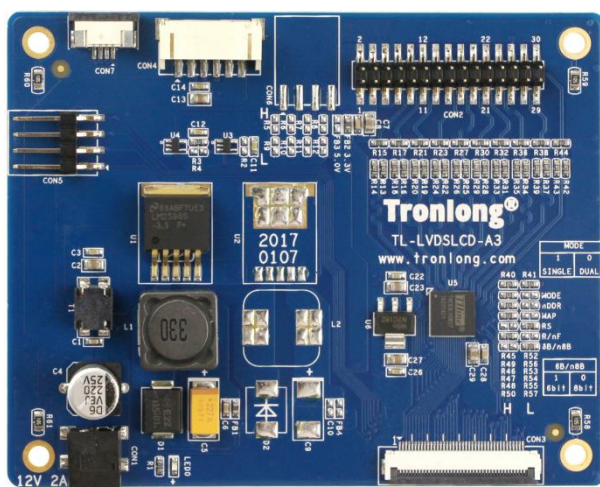


图 1

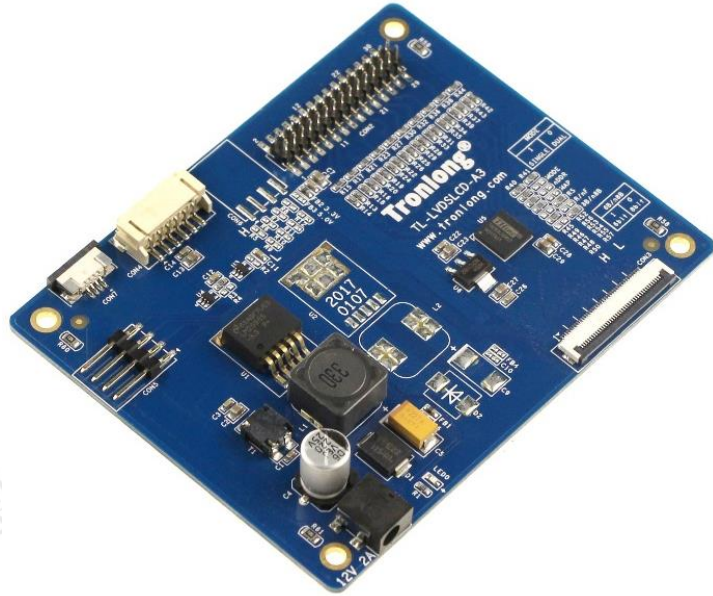


图 2

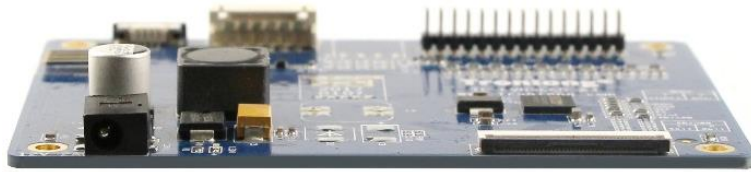


图 3

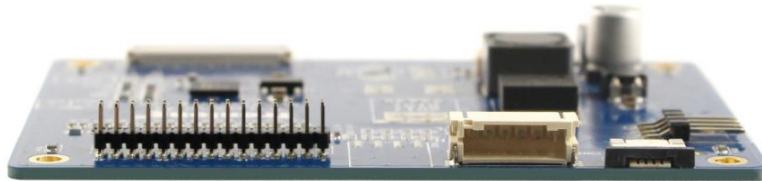


图 4

2 机械尺寸

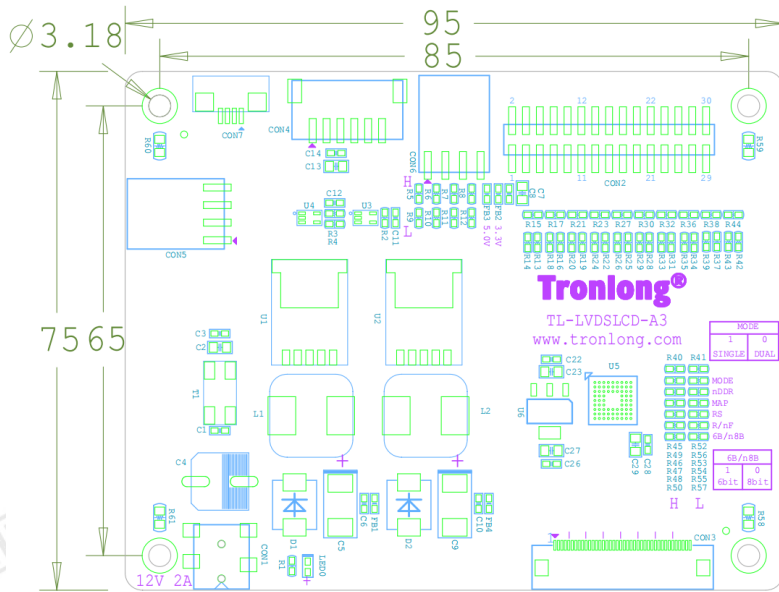


图 5

3 接口引脚定义

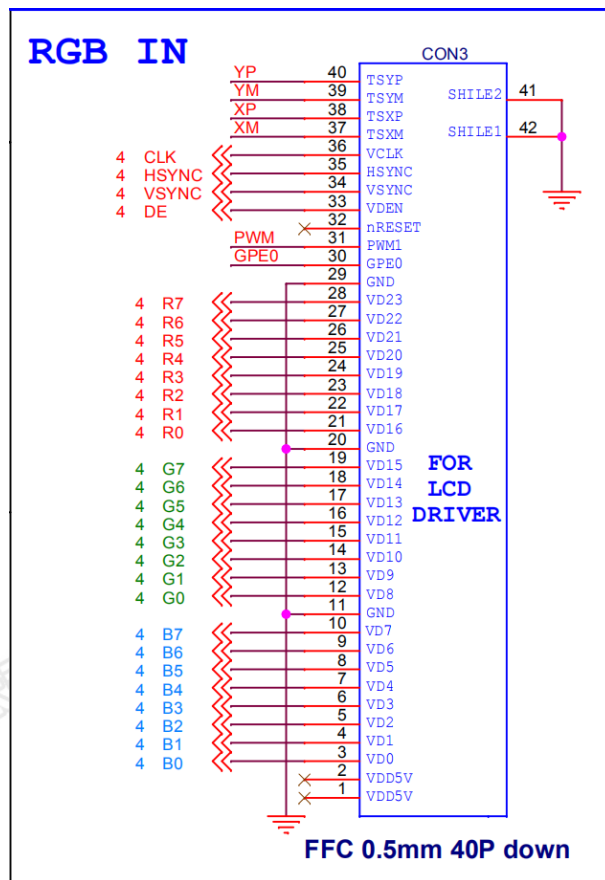


图 6

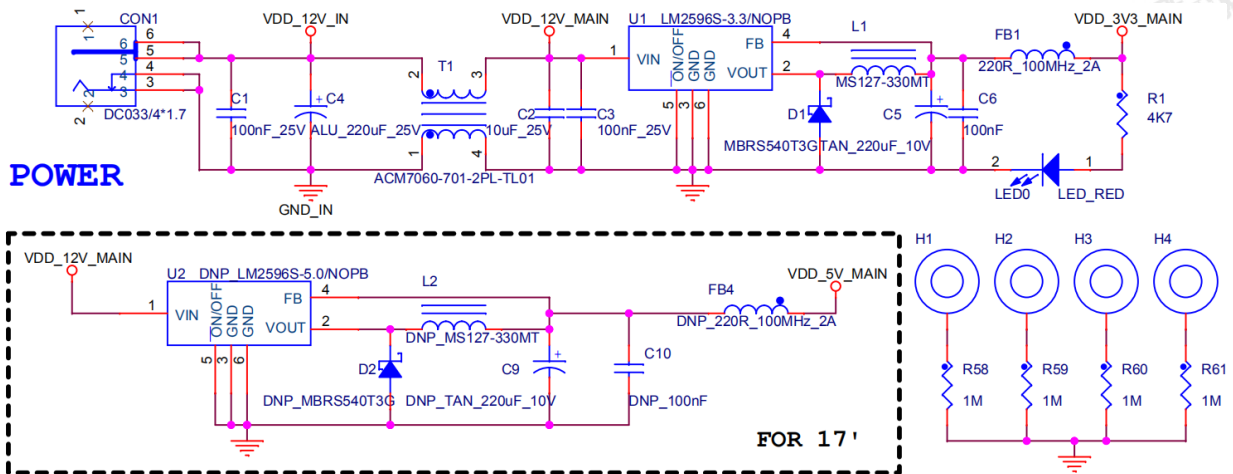


图 7

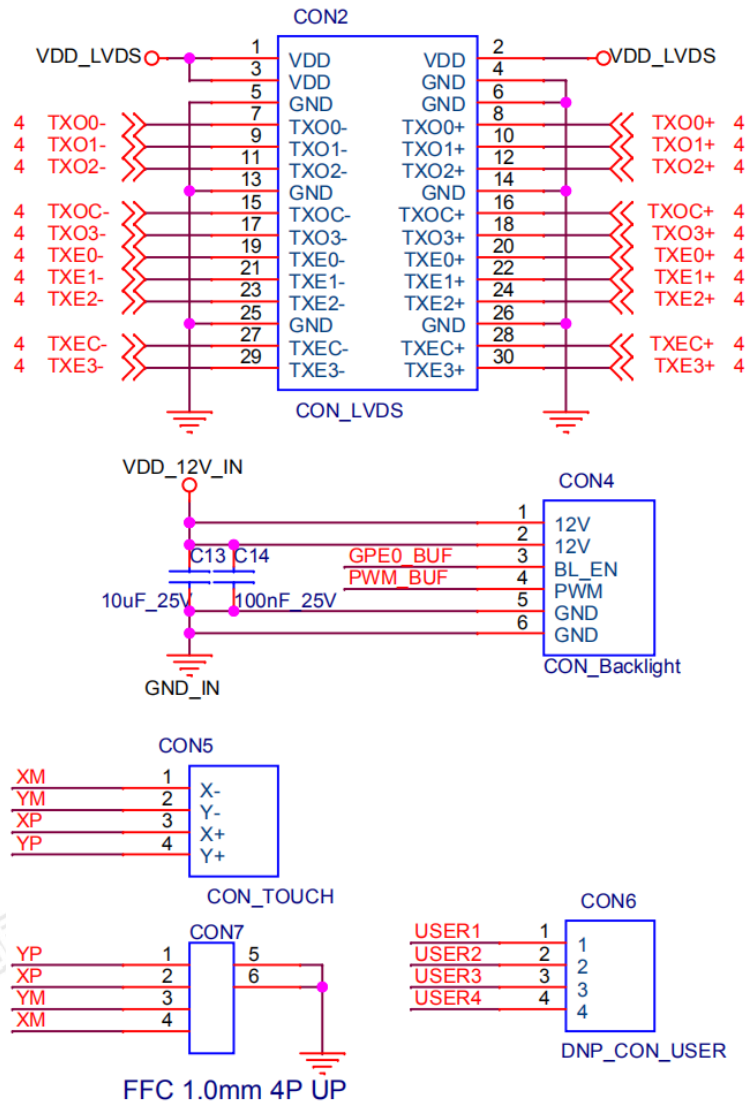


图 8

4 发货清单

表 1

名称	数量	备注
TL-LVDSLCD 模块	1 个	/
FFC 软排线	1 条	赠品
资料光盘	1 份	赠品

5 增值服务

- 主板定制设计
- 核心板定制设计
- 嵌入式软件开发
- 项目合作开发
- 技术培训

更多帮助

销售邮箱: sales@tronlong.com

技术邮箱: support@tronlong.com

创龙总机: 020-8998-6280

技术热线: 020-3893-9734

创龙官网: www.tronlong.com

技术论坛: www.51ele.net

线上商城: <https://tronlong.taobao.com>