

TL-LCDPinBoard

模块规格书



广州创龙电子科技有限公司

© 2013 Guangzhou Tronlong Electronic Technology Co.,Ltd.

Revision History

Draft Date	Revision No.	Description
2020/10/26	V1.0	1.初始版本。

目 录

1 产品简介 4

2 机械尺寸 4

3 引脚定义 5

4 发货清单 6

5 增值服务 7

更多帮助 8

1 产品简介

TL-LCDPinBoard 是一款 LCD 显示屏扩展转接模块，可同时兼容电阻触摸屏和电容触摸屏，与创龙的 Zynq-7000 等评估板配套使用，可缩短客户开发时间，让产品快速上市。



图 1

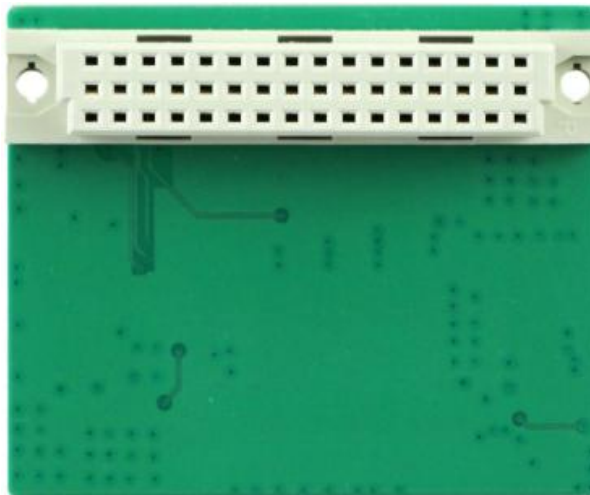


图 2

2 机械尺寸

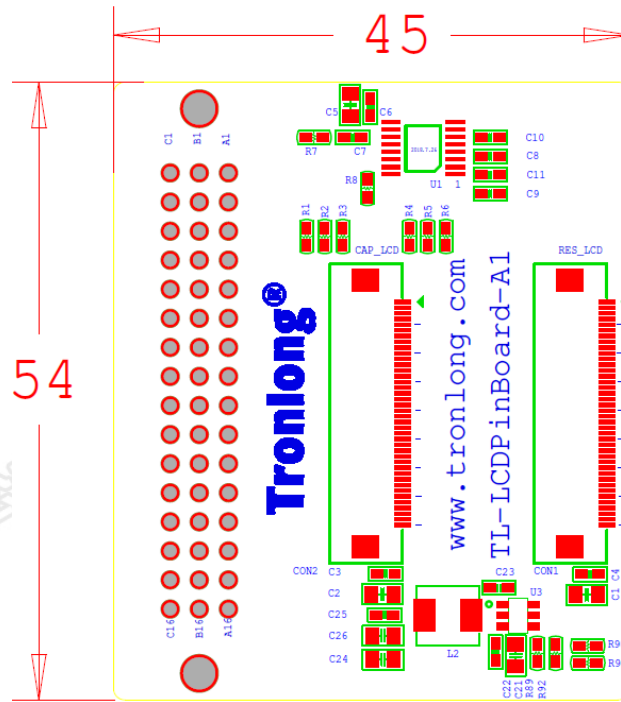


图 3 机械尺寸图

3 引脚定义

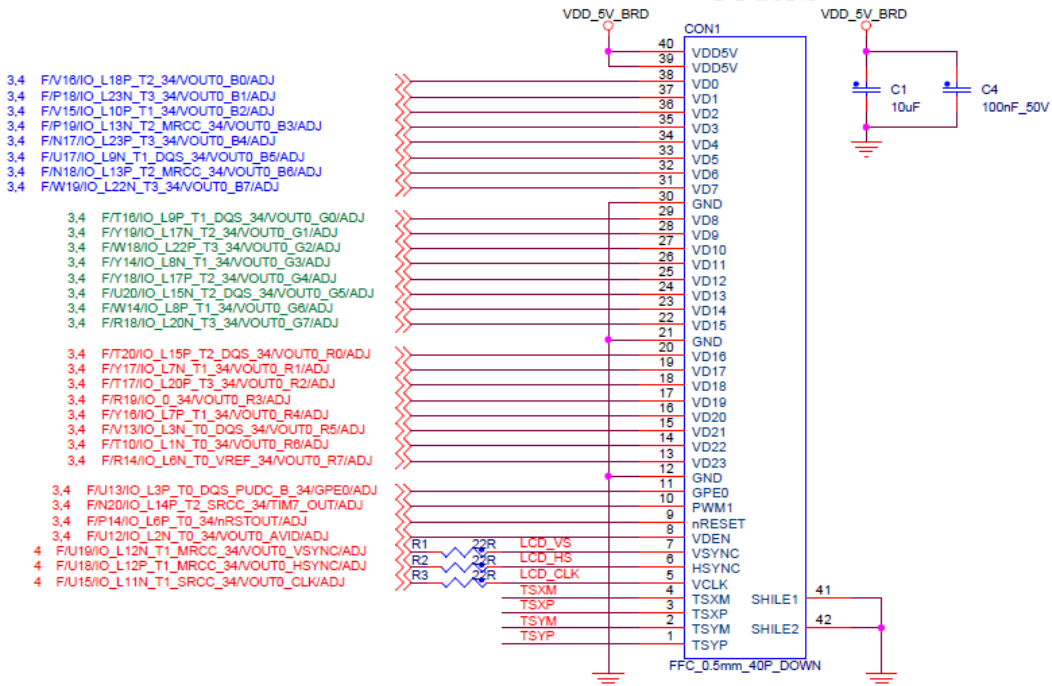


图 4 CON1 接口（电阻触摸屏）引脚定义

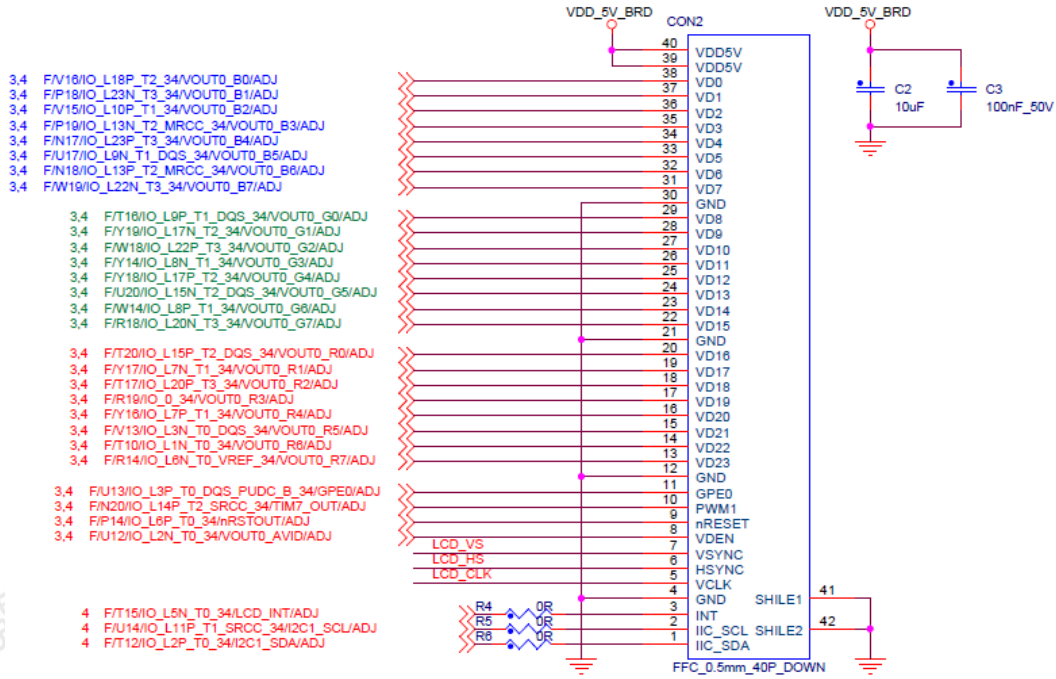


图 5 CON2 接口（电容触摸屏）引脚定义

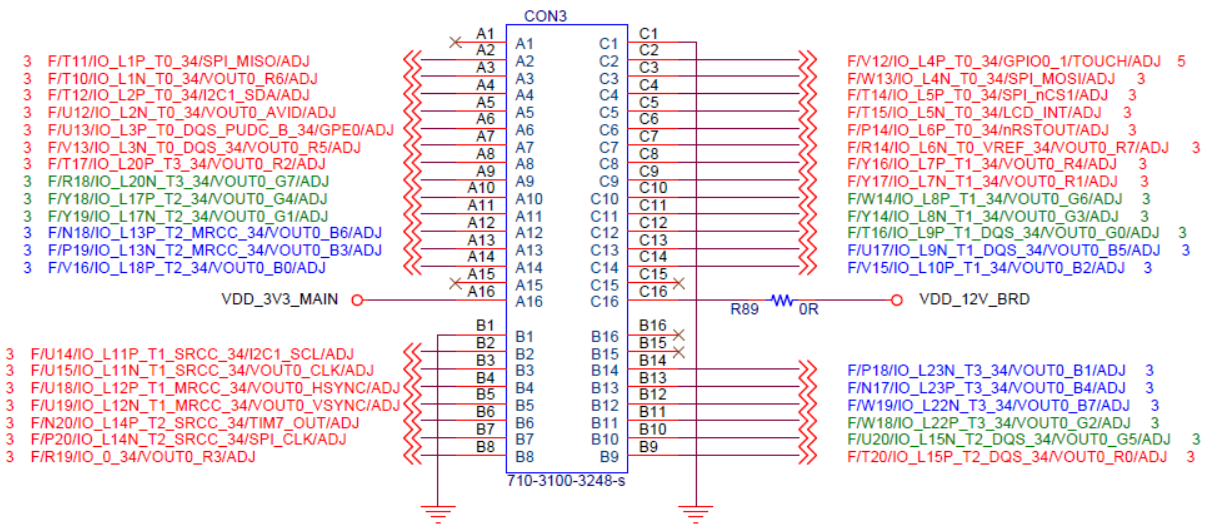


图 6 CON3 接口（欧式端子）引脚定义

4 发货清单

表 1

名称	数量	备注
TL-LCDPinBoard 模块	1 个	/
资料光盘	1 套	赠品

5 增值服务

- 主板定制设计
- 核心板定制设计
- 嵌入式软件开发
- 项目合作开发
- 技术培训

更多帮助

销售邮箱: sales@tronlong.com

技术邮箱: support@tronlong.com

创龙总机: 020-8998-6280

技术热线: 020-3893-9734

创龙官网: www.tronlong.com

技术论坛: www.51ele.net

线上商城: <https://tronlong.taobao.com>