

TL7611/9022F

模块规格书



广州创龙电子科技有限公司

© 2013 Guangzhou Tronlong Electronic Technology Co.,Ltd.

Revision History

Draft Date	Revision No.	Description
2020/12/24	V1.0	1.初始版本。

目 录

1 产品简介.....4

2 机械尺寸.....5

3 引脚定义.....6

4 发货清单.....8

5 增值服务.....8

更多帮助.....9

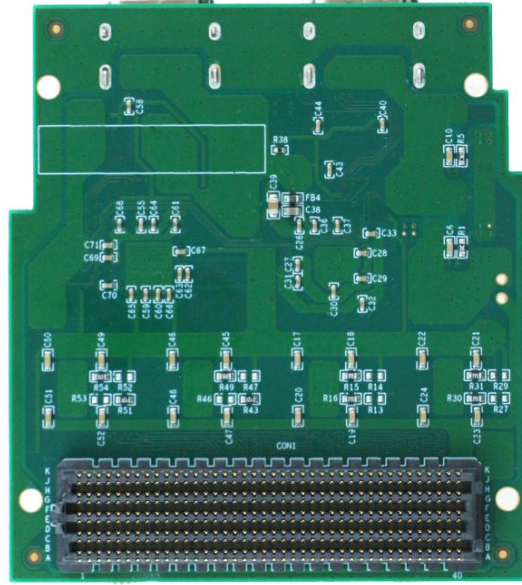


图 2



图 3

2 机械尺寸

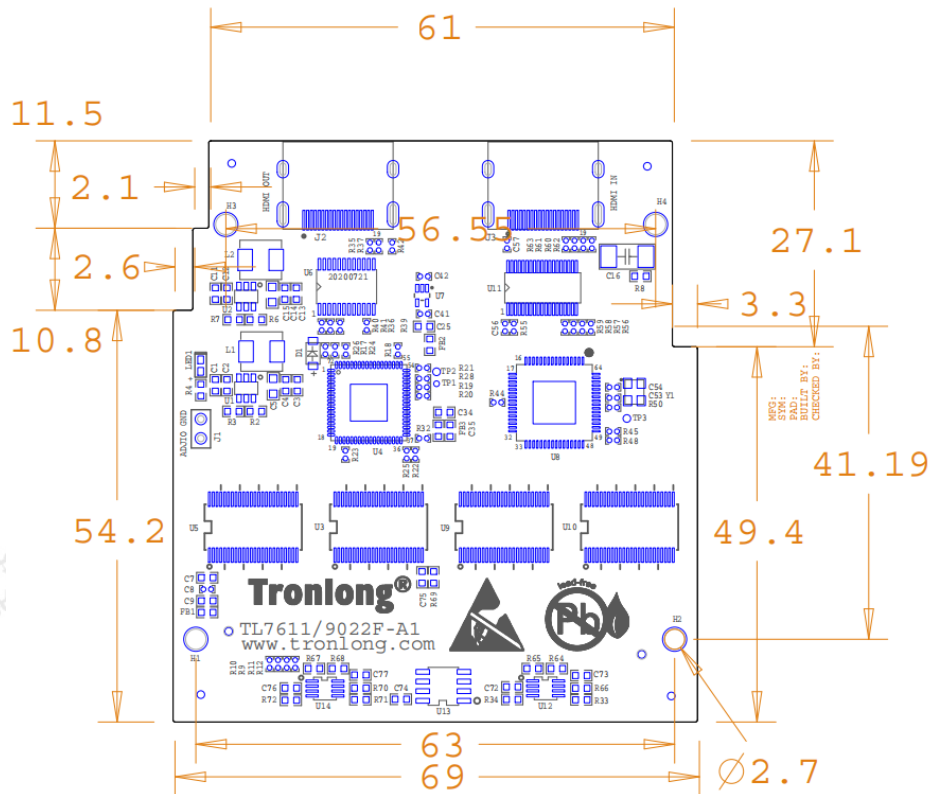


图 4

3 引脚定义

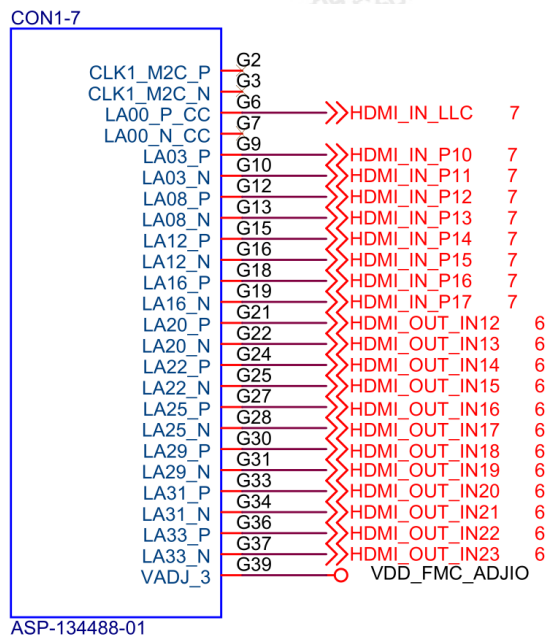


图 5 FMC 连接器引脚定义 1

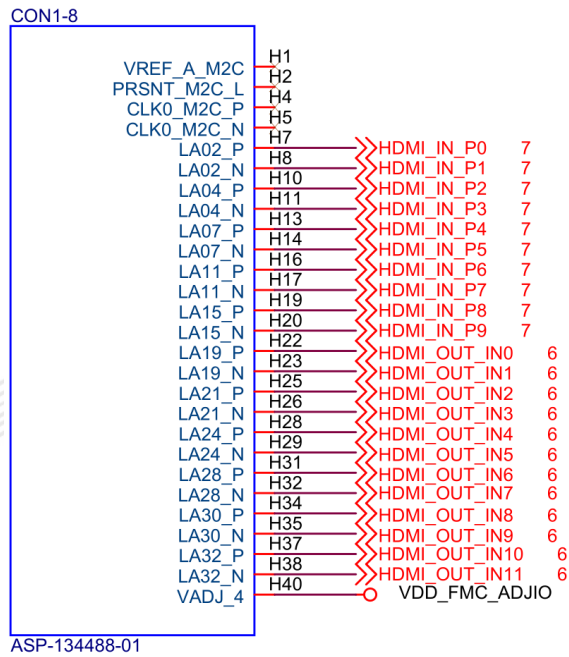


图 6 FMC 连接器引脚定义 2

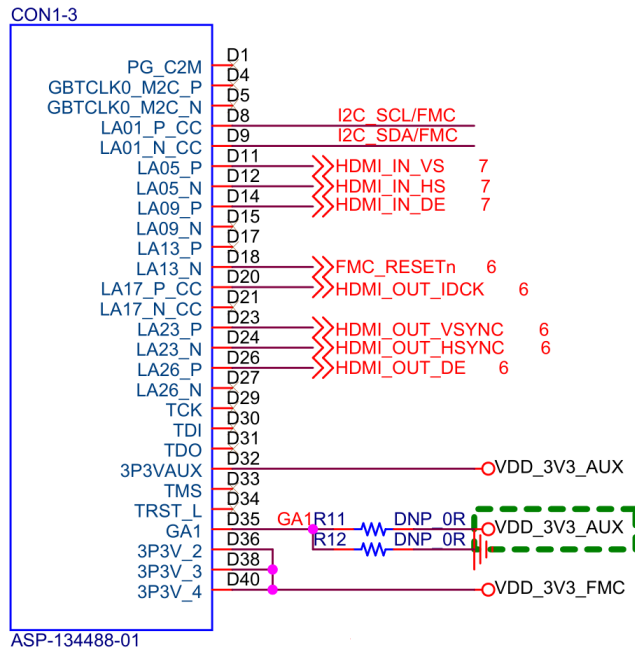


图 7 FMC 连接器引脚定义 3

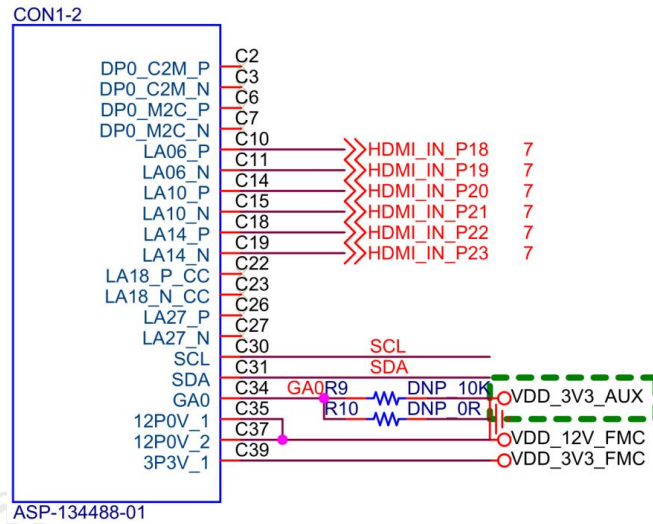


图 8 FMC 连接器引脚定义 4

4 发货清单

表 1

名称	数量	备注
TL7611/9022F 模块	1 个	/
资料光盘	1 套	赠品

5 增值服务

- 主板定制设计
- 核心板定制设计
- 嵌入式软件开发
- 项目合作开发
- 技术培训

更多帮助

销售邮箱: sales@tronlong.com

技术邮箱: support@tronlong.com

创龙总机: 020-8998-6280

技术热线: 020-3893-9734

创龙官网: www.tronlong.com

技术论坛: www.51ele.net

线上商城: <https://tronlong.taobao.com>