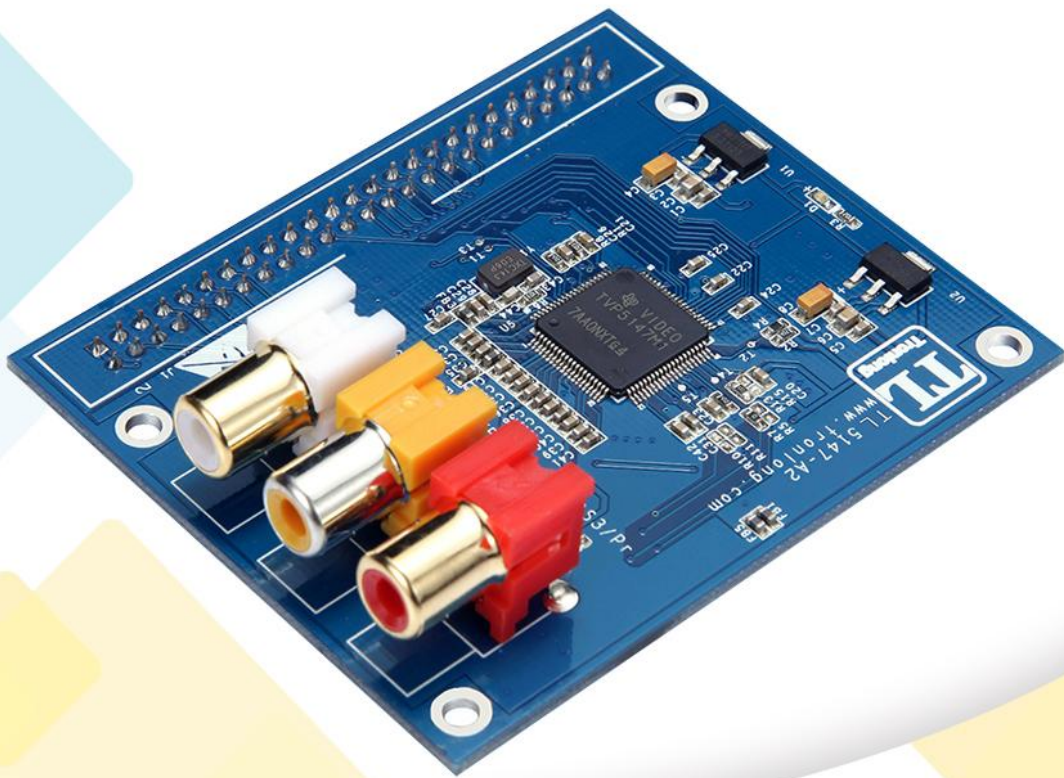


Tronlong®

TL5147-A

复合视频采集模块规格书



广州创龙电子科技有限公司

© 2013 Guangzhou Tronlong Electronic Technology Co.,Ltd.

Revision History

Draft Date	Revision No.	Description
2015/10/22	V1.0	1. 初始版本。
2016/03/31	V1.1	1. 修改排版

目 录

1	模块特点.....	4
2	硬件框图.....	5
3	机械尺寸图.....	5
4	连接器引脚定义.....	6
5	配套摄像头.....	7
	更多帮助.....	12

1 模块特点

TL5147-A 模块基于芯片 TVP5147M1 进行设计，与广州创龙 OMAP-L138/AM1808/TMS320C6748 等开发板配套使用，使用 VPIF 总线连接，用于视频的实时采集。在各种工业场合广泛应用，以下为此模块的特点：

- ✓ 支持三路视频信号分时输入；
- ✓ 支持 PAL/CVBS/YPbPr 模拟视频信号输入；
- ✓ 将输入信号转换为 Y/YCbCr 数字视频信号，取高 8 位输出；
- ✓ I2C 控制接口；
- ✓ 板载 5V 供电；
- ✓ 工作温度-40°C~+85°C。

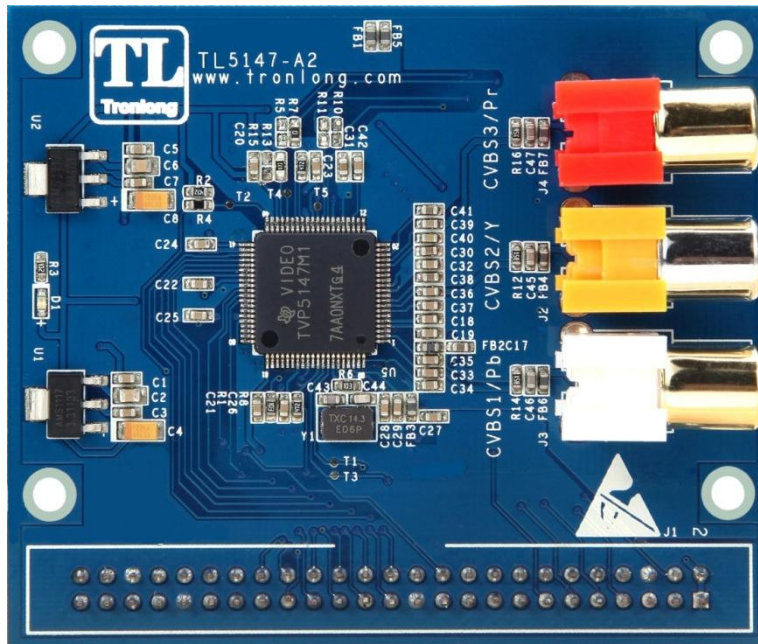


图 1

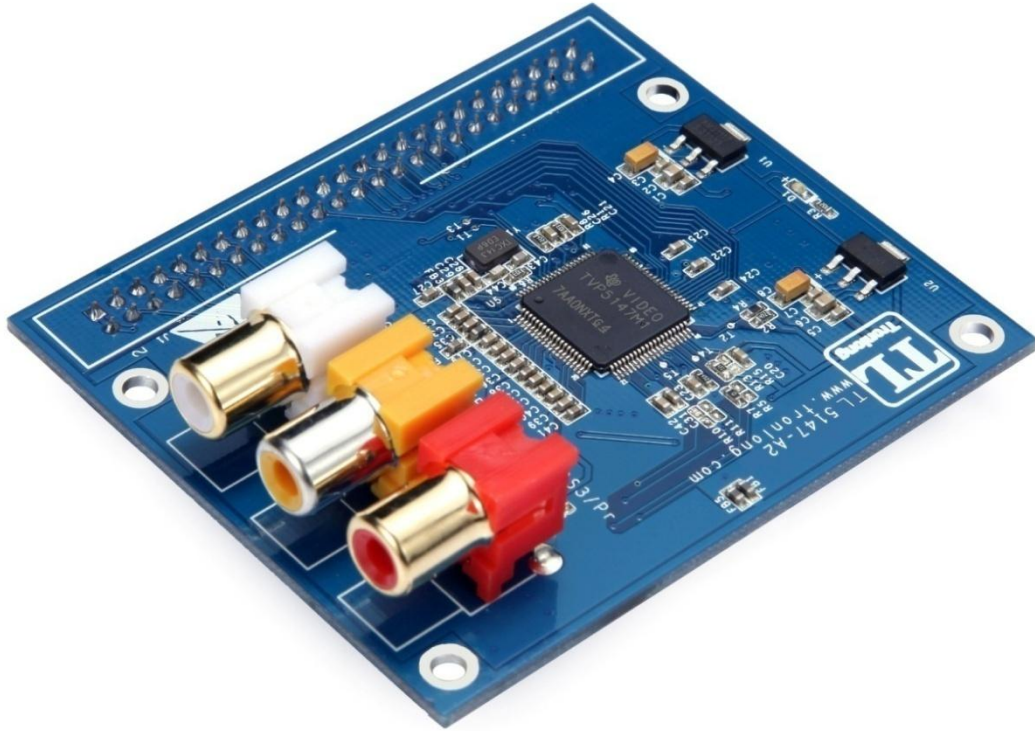


图 2

2 硬件框图

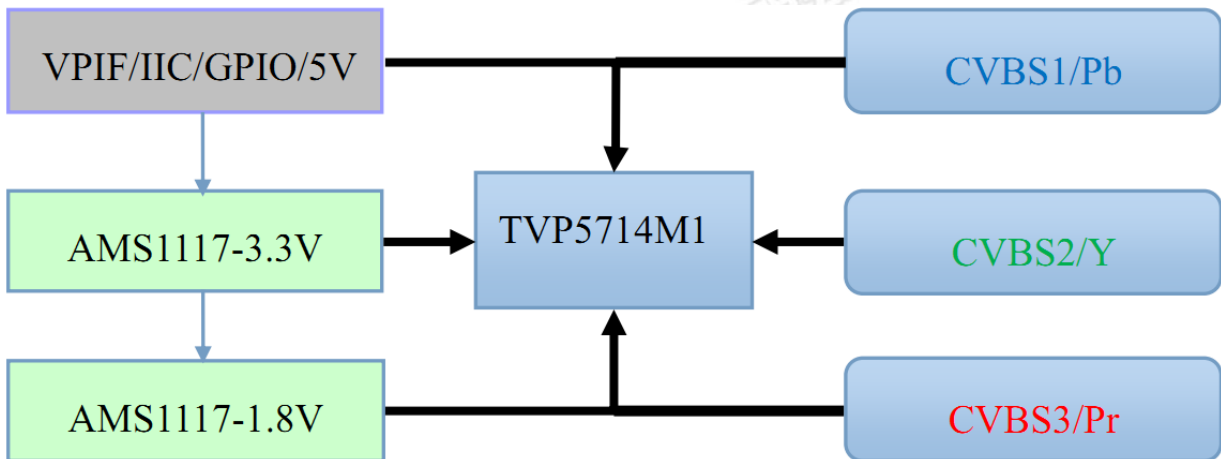


图 3

3 机械尺寸图

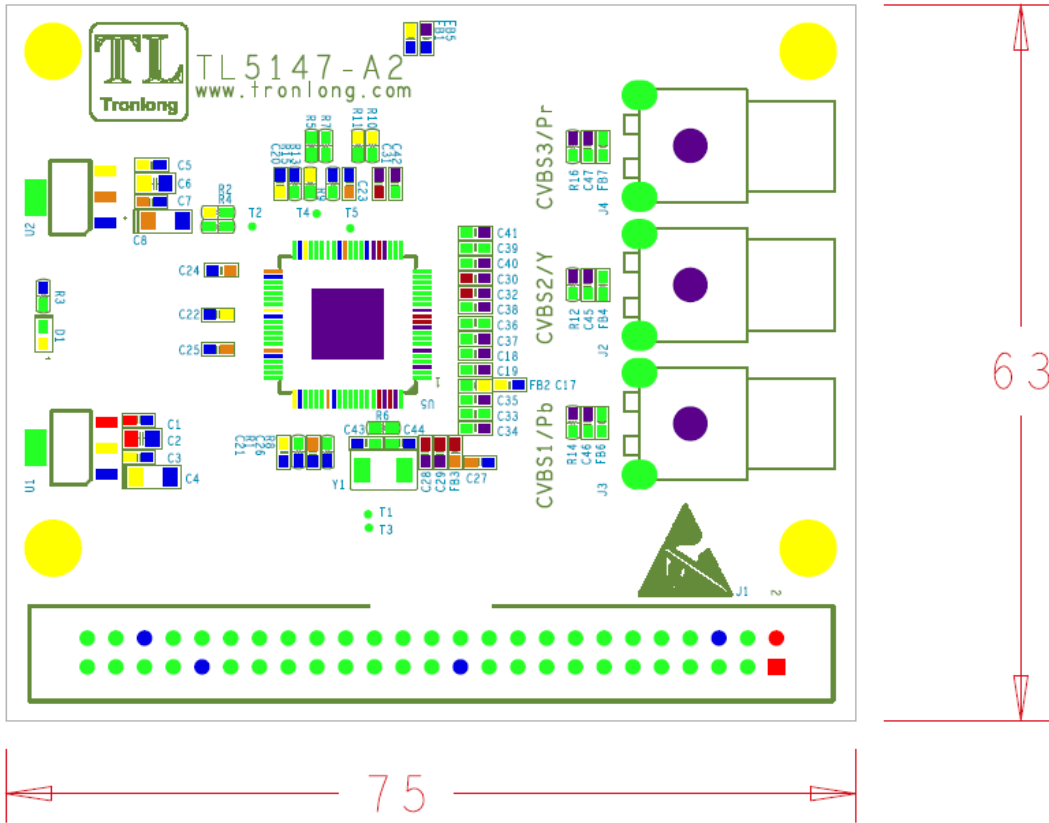


图 4

4 连接器引脚定义

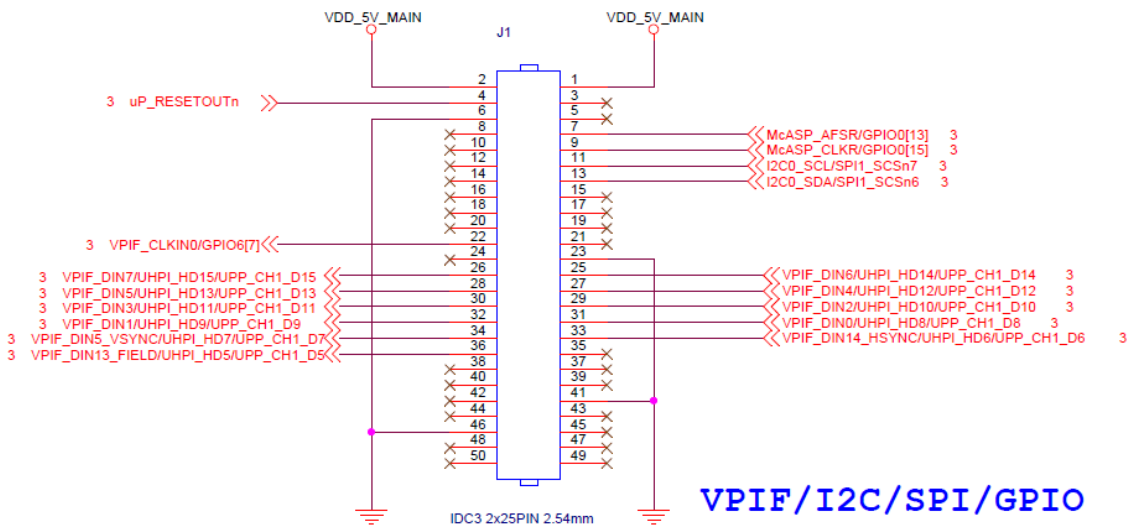


图 5 J1 连接器引脚定义

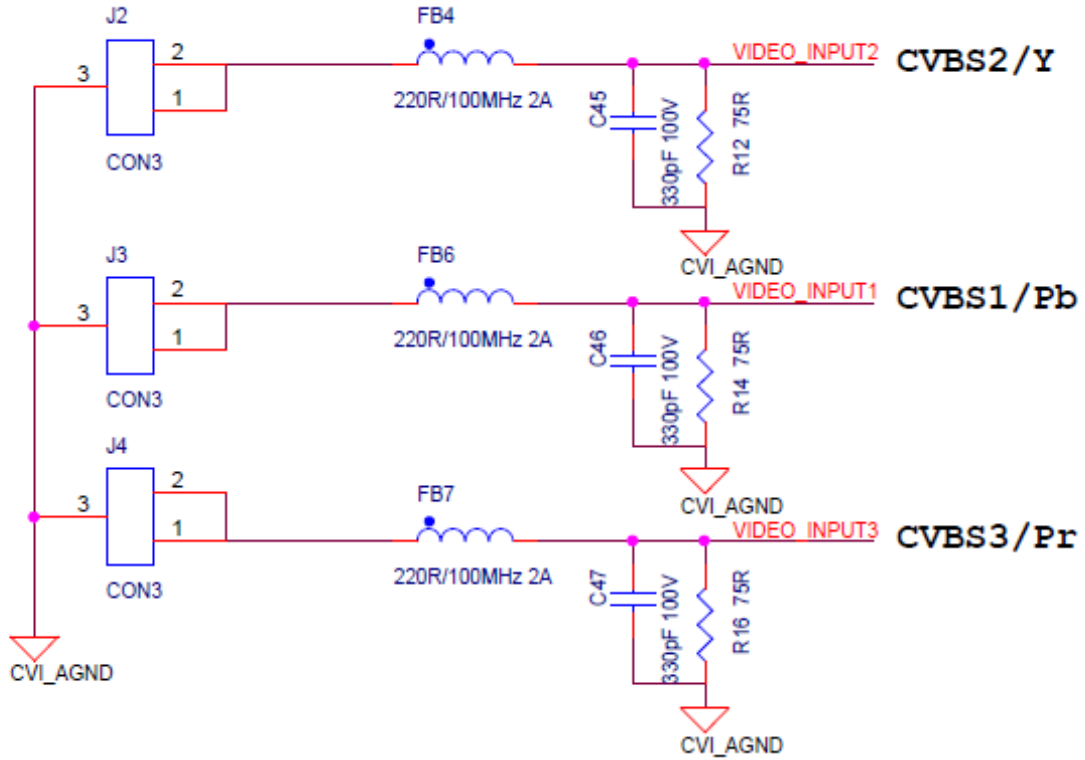


图 6 视频输入型号引脚定义

5 配套摄像头

购买本模块将可选择以下任意一款配套摄像头，标配为红外夜视微型高清摄像头。

(1) 红外夜视微型高清摄像头



图 7

特性:

- 感光元件: PHILIPS 3299
- 内置麦克风, 声像同录
- 分辨率: 1380*1080P
- 像素: 600 万
- 清晰度: 1080 线
- 最低照度: 0LUX (红外灯常开启)
- 信噪比: $\geq 48\text{DB}$
- 伽玛值: 0.45
- 帧数: 50 帧 (PAL) / 60 帧 (NTSC)
- 白平衡: 自动
- 音频: 单声道
- 视频输出: 1VP-P 75 欧

- 色彩：彩色；夜视：黑白
- 电视制式：PAL/NTSC
- 镜头：3.6MM，平面 90 度
- 红外灯数量：8 颗（黑色）
- 红外灯波段：940NM
- 夜视距离：3~5 米
- 工作温度：-10~50 摄氏度
- 供电范围：DC9-12V
- 功耗：120MA
- 尺寸：22MM*9MM（直径*高度）
- 重量：0.06KG

(2) 倒车后视高清 CCD 摄像头



图 8

特性：

- 品牌：逸森 Evoresn

- 型号：18.5 后视 3030 芯
- 图像传感器：1/3" sony CCD
- 有效像素：680H*480V 480TV 线
- 视角：170°
- 是否自动调焦：是
- 是否自动感光：是
- 是否防水：是
- 是否支持夜视：支持
- 警示距离标尺画线：有
- 扫描方式：NTSC 525Lines.60Field/sec
- 工作电压：DC 12V
- 信噪比：>=48dB(AGCDEF)
- 最低光照度：0.1LUX
- 工作温度范围：-30℃~85℃
- 视频输出信号：1.0Vp-p

(3) 红外夜视模拟一体摄像机



图 9

特性:

- 型号: JYA9007
- 感光面积: 1/4 英寸
- 有效像素: 1080TV 线
- 镜头: 标配 3.6mm 镜头
- 红外灯: 36 颗 LED 红外灯
- 距离: 30 米以上
- IR-CUT: 日夜切换双滤镜, 彩转黑色 (即白天彩色, 红外开启后黑白)
- 图像传感器: 1/3.5 CMOS V8330+8510
- 信号制式: PAL
- 最低光照度: 0.01LUX/F1.2
- 视频输出幅度: 1.0Vp-p/75Ω
- 自动增益控制: 自动
- 白平衡方式: 自动
- 逆光补偿方式: 自动
- 电子快门: 1S - 1/1000 秒
- 同步方式: 内同步
- 工作电压: DC 12V
- 工作温度: -20°C~60°C
- 防水等级: IP66

更多帮助

销售邮箱: sales@tronlong.com

技术邮箱: support@tronlong.com

创龙总机: 020-8998-6280

技术热线: 020-3893-9734

创龙官网: www.tronlong.com

技术论坛: www.51dsp.net

线上商城: <https://tronlong.taobao.com>