

TL7606P

模块规格书



广州创龙电子科技有限公司

© 2013 Guangzhou Tronlong Electronic Technology Co.,Ltd.

Revision History

Draft Date	Revision No.	Description
2020/10/14	V1.0	1. 初始版本。

目 录

1 芯片简介 4

2 产品特性 5

3 机械尺寸 6

4 引脚定义 7

5 发货清单 8

6 增值服务 8

更多帮助 10

1 芯片简介

TL7606P 模块基于 AD7606 芯片进行设计。AD7606 是 ADI 公司的 16 位、8 通道同步采样 AD 芯片，并行采样率高达 200KSPS。在电力线路测量和保护系统中，需要对多相输电网络的大量电流和电压通道进行同步采样，AD7606 是目前电力系统中最常用的 ADC 采样芯片。

AD7606 片上集成模拟输入箝位保护、二阶抗混叠滤波器、跟踪保持放大器、16 位电荷再分配逐次逼近型 ADC 内核、数字滤波器、2.5V 基准电压源及缓冲、高速串行和并行接口。AD7606 采用 5V 单电源供电，不再需要正负双电源，并支持 $\pm 10V$ 或 $\pm 5V$ 的双极性信号输入。所有通道均能以高达 200KSPS 的速率进行采样，同时输入端箝位保护电路可以承受最高达 $\pm 16.5V$ 的电压。

Data Sheet

AD7606/AD7606-6/AD7606-4

FEATURES

- 8/6/4 simultaneously sampled inputs
- True bipolar analog input ranges: $\pm 10\text{ V}$, $\pm 5\text{ V}$
- Single 5 V analog supply and 2.3 V to 5 V V_{DRIVE}
- Fully integrated data acquisition solution
- Analog input clamp protection
- Input buffer with 1 M Ω analog input impedance
- Second-order antialiasing analog filter
- On-chip accurate reference and reference buffer
- 16-bit ADC with 200 kSPS on all channels
- Oversampling capability with digital filter
- Flexible parallel/serial interface
- SPI/QSPI™/MICROWIRE™/DSP compatible
- Performance
- 7 kV ESD rating on analog input channels
- 95.5 dB SNR, -107 dB THD
- ± 0.5 LSB INL, ± 0.5 LSB DNL
- Low power: 100 mW
- Standby mode: 25 mW
- 64-lead LQFP package

APPLICATIONS

- Power-line monitoring and protection systems
- Multiphase motor control
- Instrumentation and control systems
- Multiaxis positioning systems
- Data acquisition systems (DAS)

Table 1. High Resolution, Bipolar Input, Simultaneous Sampling DAS Solutions

Resolution	Single-Ended Inputs	True Differential Inputs	Number of Simultaneous Sampling Channels
18 Bits	AD7608	AD7609	8
16 Bits	AD7606		8
	AD7606-6		6
	AD7606-4		4
14 Bits	AD7607		8

图 1

FUNCTIONAL BLOCK DIAGRAM

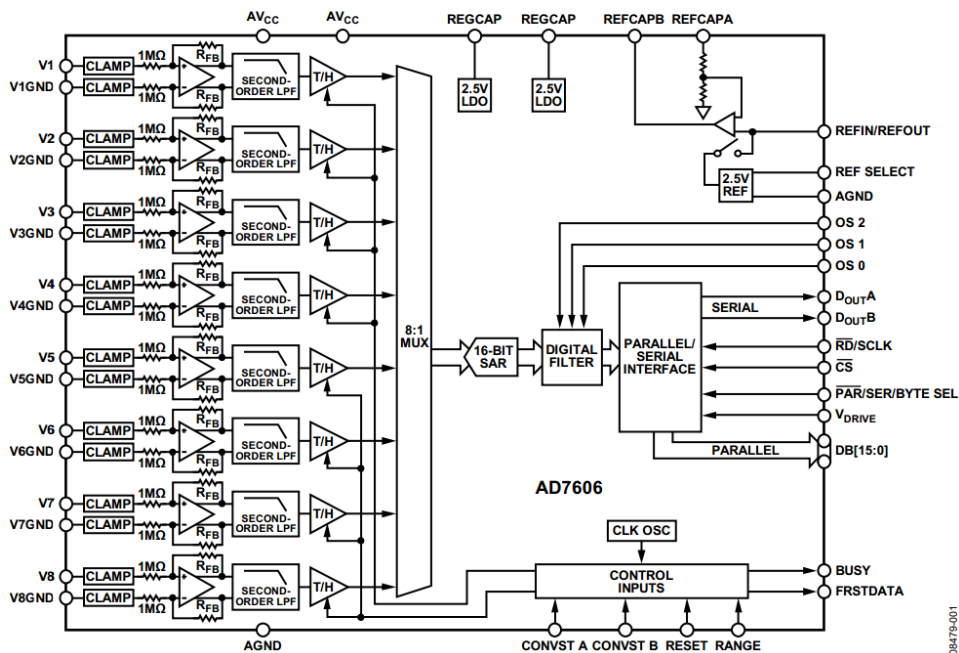


图 2

2 产品特性

TL7606P 模块与创龙 OMAP-L138、TMS320C6748、AM570x、Zynq-7000 等评估板配套使用，方便用户快速进行产品方案评估与技术预研。以下为此模块的特点：

- (1) 16bit、8 通道、200KSPS 并行采样。

- (2) 支持±10V、±5V 双极性信号输入。
- (3) 支持串行和并行读取方式。



图 3 模块正视图



图 4 模块侧面图

3 机械尺寸

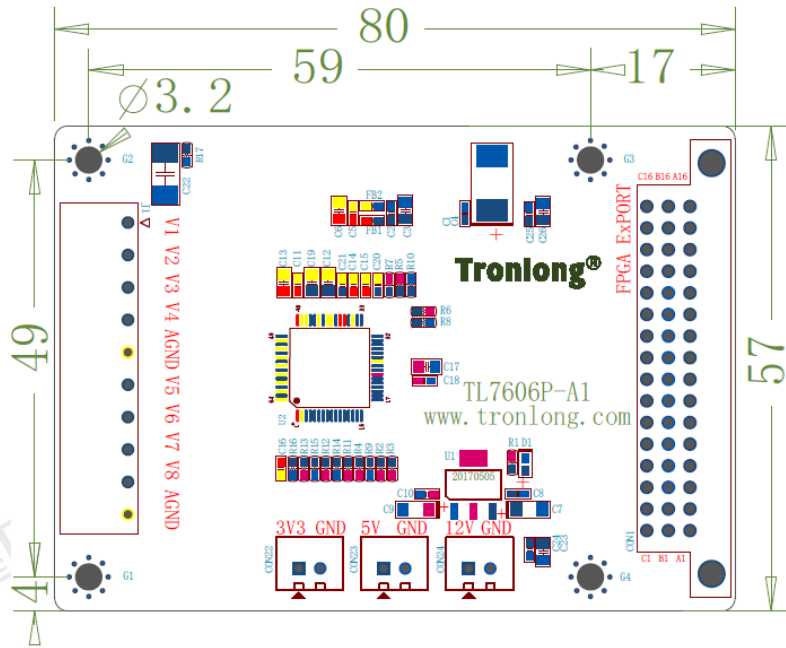


图 5 模块机械尺寸图

4 引脚定义

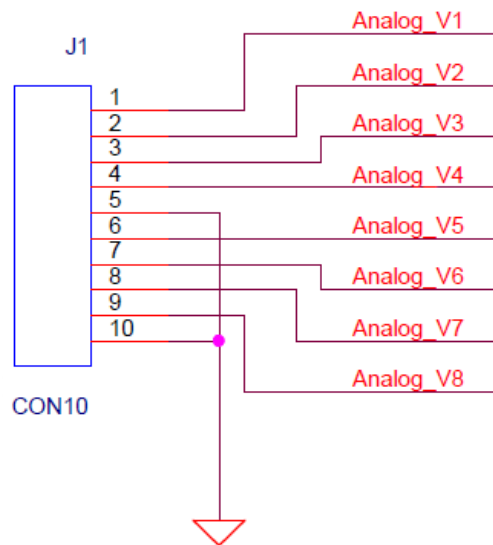


图 6 J1 接口引脚定义

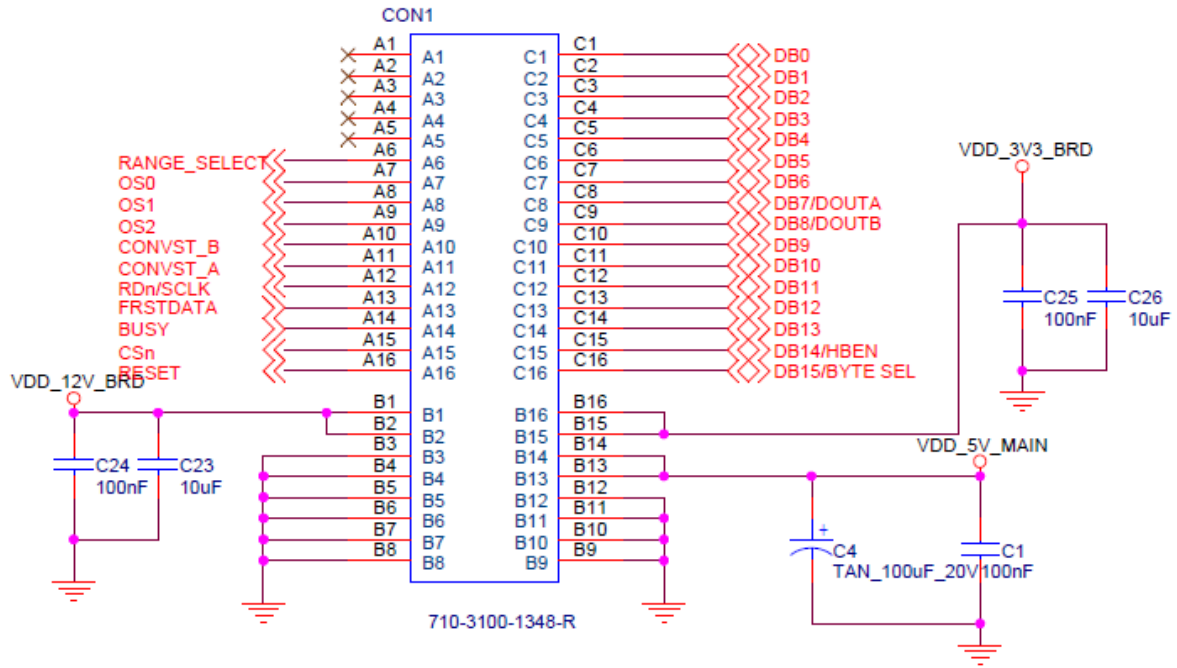


图 7 CON1 接口引脚定义

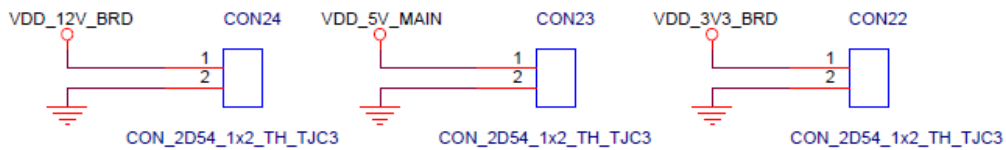


图 8 CON22/CON23/CON24 接口引脚定义

本模块可支持串行和并行模式，默认使用并行模式方式。CON1 为评估板连接接口，J1 为电压信号输入接口。J1 接口信号：V1、V2、V3、V4、AGND、V5、V6、V7、V8、AGND（按顺序从左到右）。

5 发货清单

表 1

名称	数量	备注
TL7606P 模块	1 个	/
资料光盘	1 套	赠品

6 增值服务

创龙

- 主板定制设计
- 核心板定制设计
- 嵌入式软件开发
- 项目合作开发
- 技术培训

更多帮助

销售邮箱: sales@tronlong.com

技术邮箱: support@tronlong.com

创龙总机: 020-8998-6280

技术热线: 020-3893-9734

创龙官网: www.tronlong.com

技术论坛: www.51ele.net

线上商城: <https://tronlong.taobao.com>