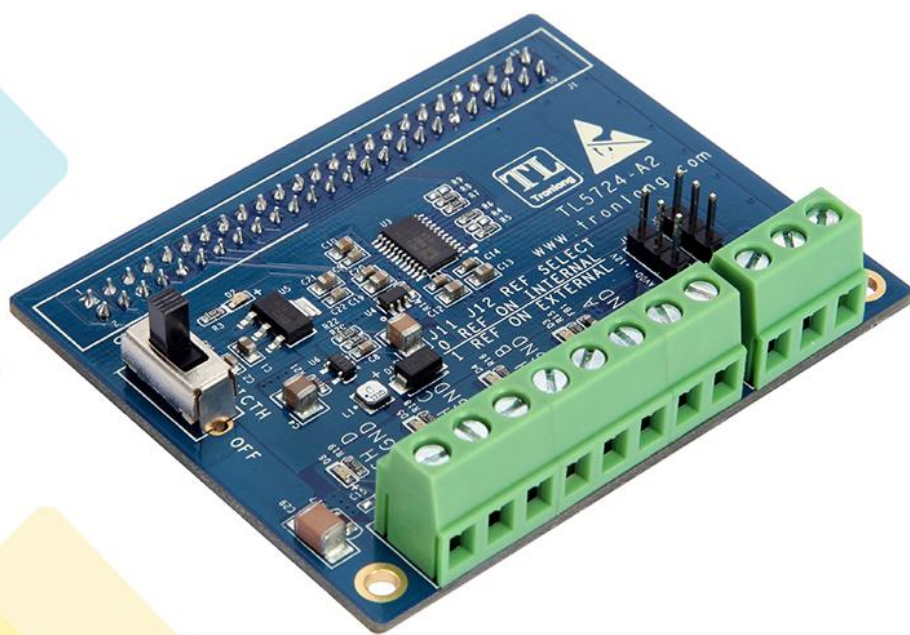


**Tronlong®**

# TL5724-A

## 多通道DA模块规格书



**广州创龙电子科技有限公司**

© 2013 Guangzhou Tronlong Electronic Technology Co.,Ltd.

## Revision History

Draft Date	Revision No.	Description
2014/12/01	V1.0	1. 初始版本。
2016/03/31	V1.1	1. 修改排版

目 录

1 模块特点 ..... 4

2 硬件框图 ..... 5

3 机械尺寸图 ..... 5

4 连接器引脚定义 ..... 6

5 模拟电源选择 ..... 8

更多帮助 ..... 10

## 1 模块特点

TL5724-A 模块基于 ADI AD5724，与广州创龙 OMAP-L138/AM1808/TMS320C6748 等开发板配套使用，用于多路 DA 串行输出，在电力行业应用广泛，以下为此模块的特点：

- ✓ 12 位，4 通道，SPI 串行读取方式，高达 30MHz 刷新速率；
- ✓ 板载/外部模拟电源可选；
- ✓ 支持单/双电源，供电方式灵活；
- ✓ pin to pin 兼容 AD5734（14 位）、AD5754（16 位）；
- ✓ 软件可调输出范围：0~+5 V、0~+10 V、0~+10.8 V、±5 V、±10 V、±10.8 V；
- ✓ -40°C~+85°C，工业级设计，稳定性强，精度高。

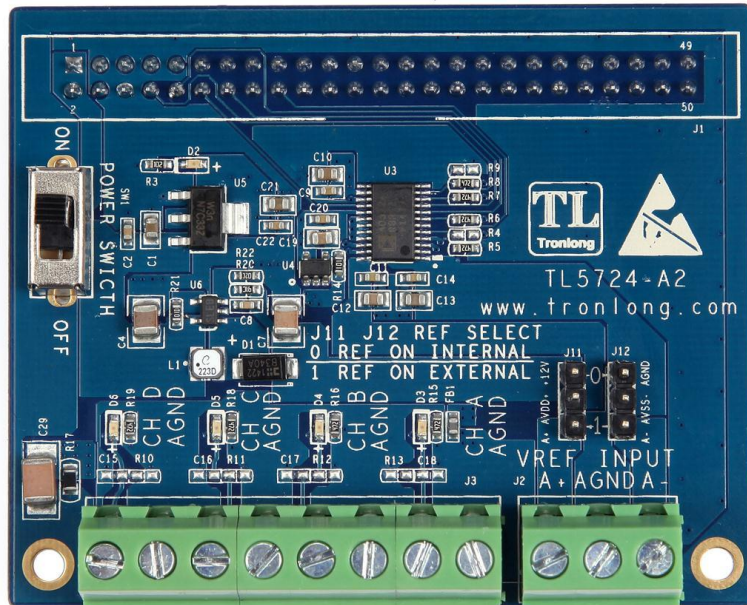


图 1

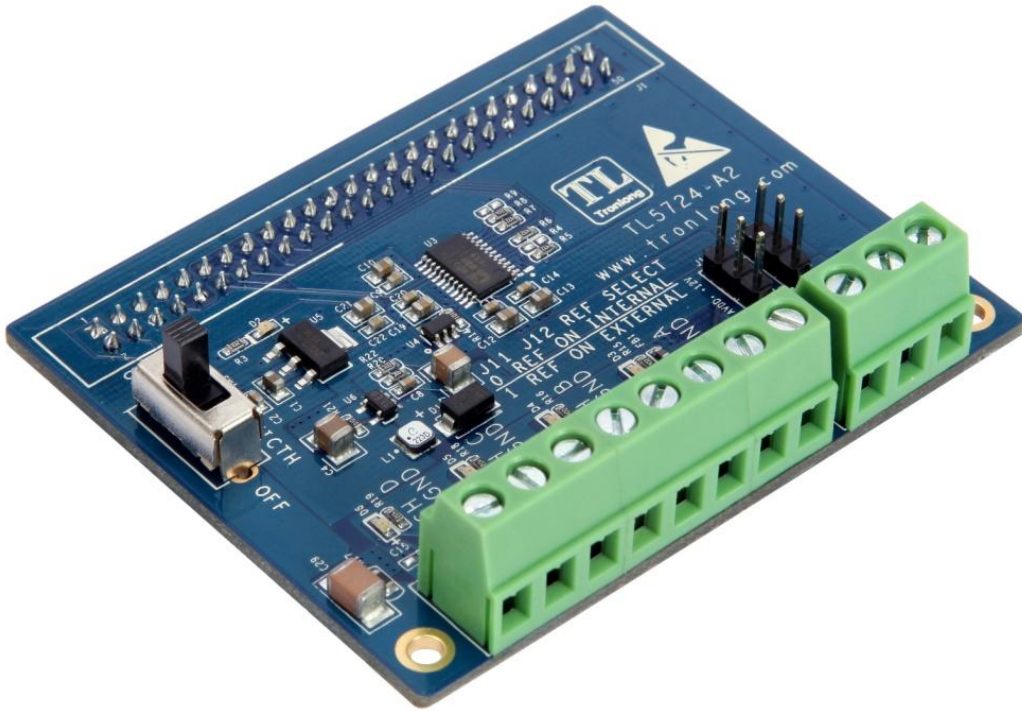


图 2

## 2 硬件框图

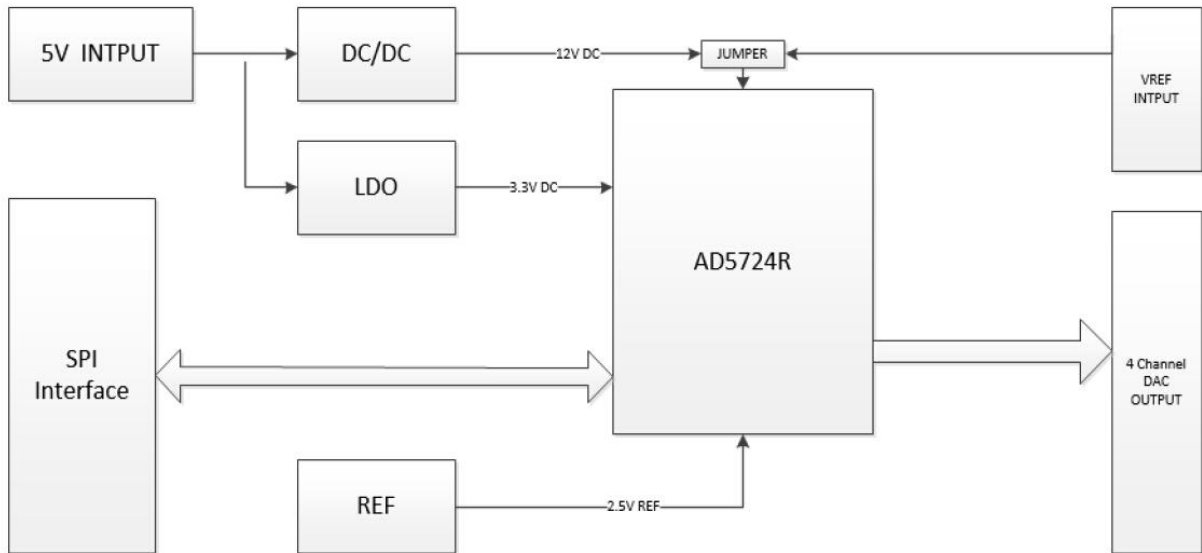


图 3

## 3 机械尺寸图

创龙



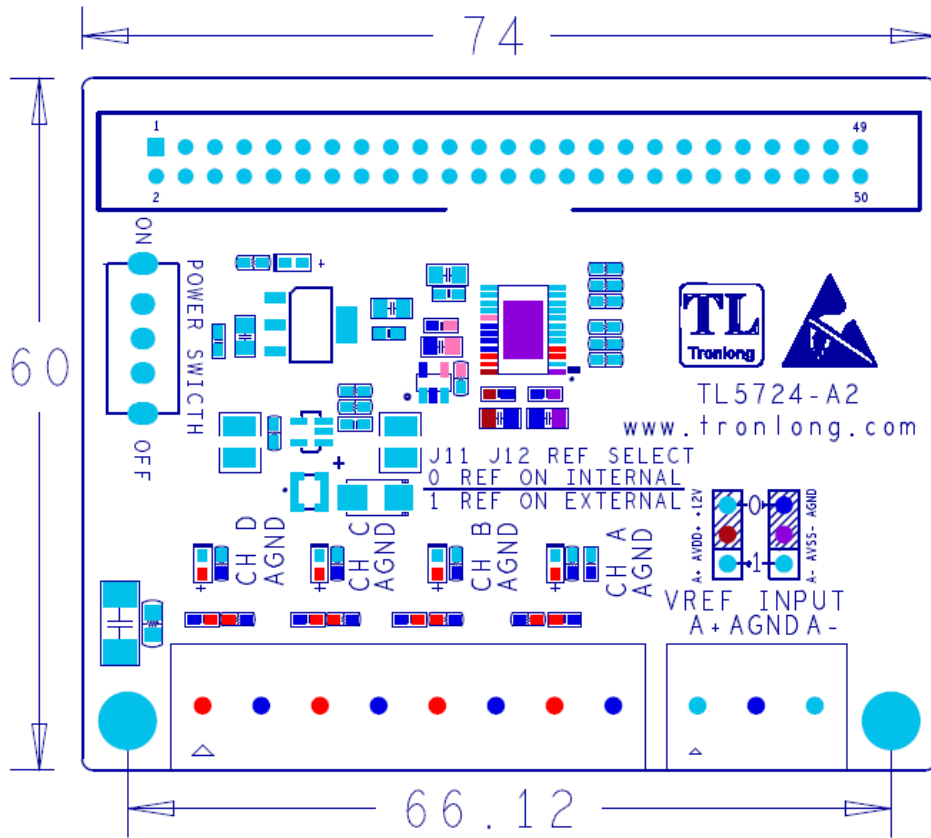


图 4

#### 4 连接器引脚定义

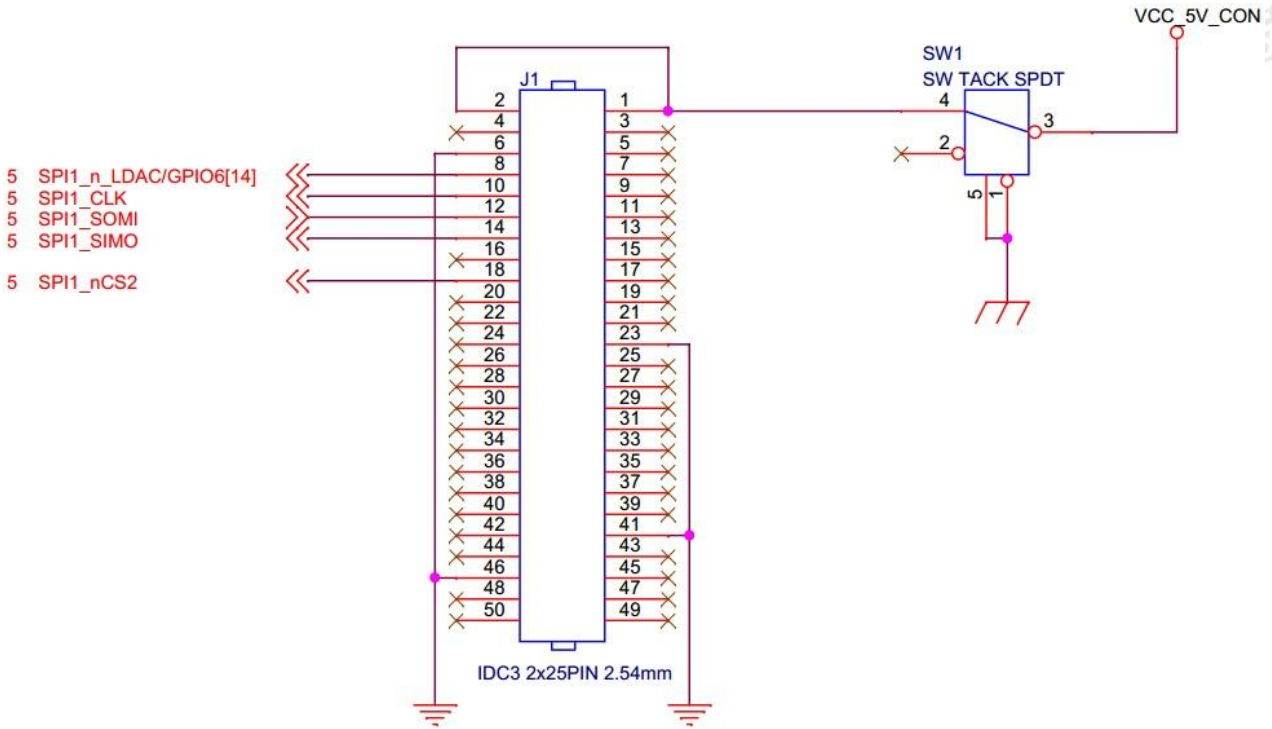


图 5 J1 连接器引脚定义

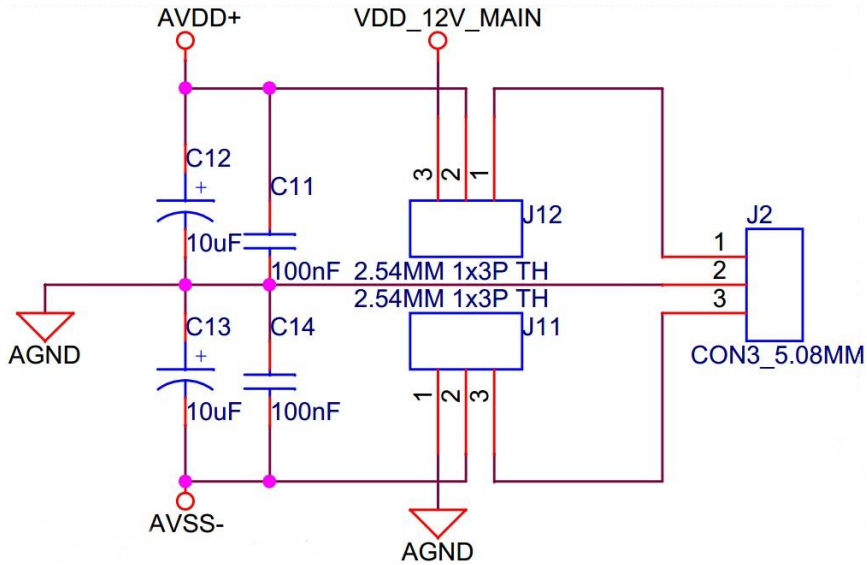


图 6 J2 连接器引脚定义

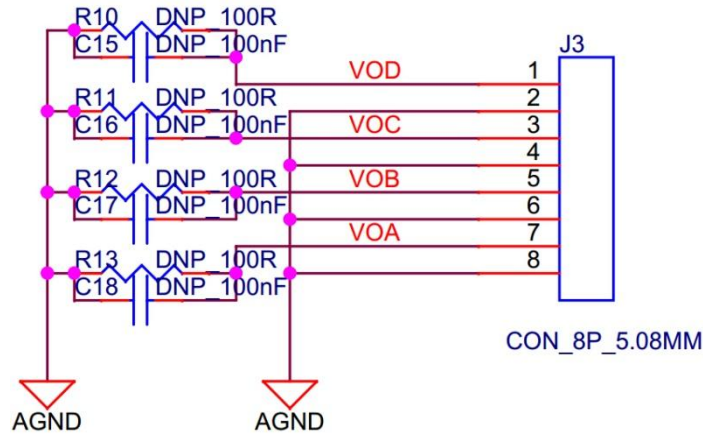


图 7 J3 连接器引脚定义

## 5 模拟电源选择

TL5724 模块 DAC 输出接口是 J3，输出范围不超过模拟电源量程。模拟电源可选择板载或者外部电源，以下为选择方法：

**注意：**模拟正电源 AVDD 输入范围：+4.5V~16.5V，模拟负电源 AVSS 输入范围：-4.5V~-16.5V 或 0V，超过此范围可能会对模块造成损坏。

### 板载模拟电源选择方法：

使用跳线帽将 J11、J12 分别跳到"0"的位置，AVDD 连接板载 12V 模拟电源，AVSS 连接 AGND，此 12V 模拟电压由开发板 5V 升压得来。选择板载模拟电源时，软件可调输出范围为 0~+5 V、0~+10 V、0~+10.8 V。

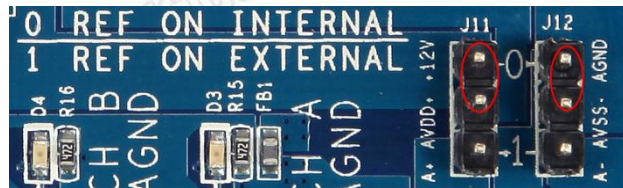


图 8

### 外部模拟电源选择方法：

使用跳线帽将 J11、J12 分别跳到"1"的位置，AVDD 连接外部模拟正电源，AVSS 连接外部模拟负电源，外部模拟电源来自 J2 接口。选择外部模拟电源时，软件可调输出范围为 0~+5 V、0~+10 V、0~+10.8 V、±5 V、±10 V、±10.8 V。



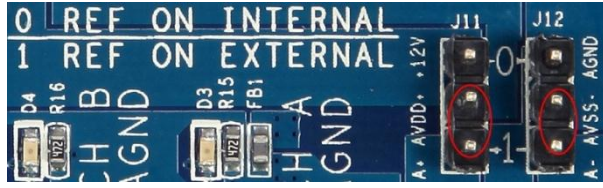


图 9

## 更多帮助

销售邮箱: [sales@tronlong.com](mailto:sales@tronlong.com)

技术邮箱: [support@tronlong.com](mailto:support@tronlong.com)

创龙总机: 020-8998-6280

技术热线: 020-3893-9734

创龙官网: [www.tronlong.com](http://www.tronlong.com)

技术论坛: [www.51dsp.net](http://www.51dsp.net)

线上商城: <https://tronlong.taobao.com>